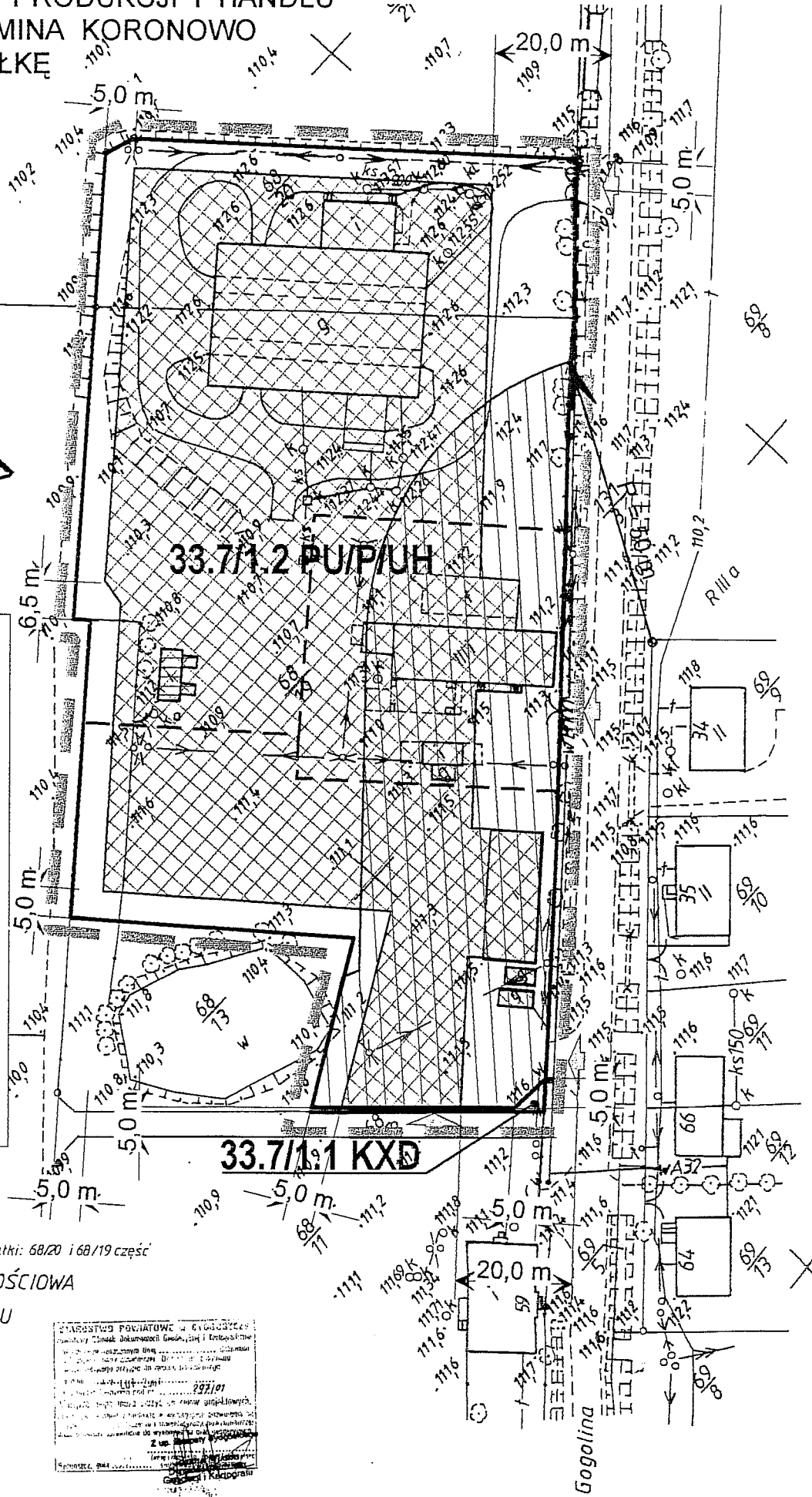
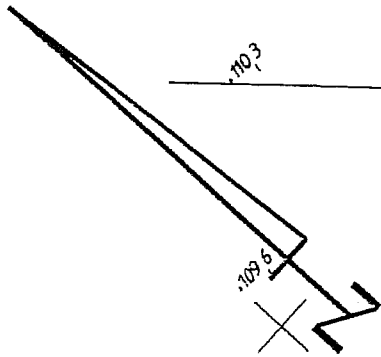


MIEJSCOWY PLAN ZAGOSPODAROWANIA PRZESTRZENNEGO TERENU USŁUG PRZEMYSŁOWYCH, PRODUKCJI I HANDLU W WITOLDOWIE, GMINA KORONOWO OBEJMUJĄCY DZIAŁKĘ NR 68/20 i CZĘŚĆ DZIAŁKI NR 68/19.

do uchwały nr XXXIV/463/2001 RADY MIEJSKIEJ W KORONOWIE z dnia 28 grudnia 2001 r.

RYSUNEK PLANU SKALA 1 : 1000



LEGENDA

- GRANICA PLANU
- LINIE ROZGRANICZAJĄCE TERENY O RÓŻNYM SPOSOBIE UŻYTKOWANIA
- TEREN DOPUSZCZONY DO ZABUDOWY KUBATUROWEJ
- STREFA OGRANICZEŃ SPOSOBU UŻYTKOWANIA
- ZABUDOWA DO LIKWIDACJI
- ZABUDOWA WYMAGAJĄCA PRZEBUDOWY
- POSZERZENIE CIĄGU PIESZO-JEZDNEGO
- USŁUGI PRZEMYSŁOWE, PRODUKCJA I HANDEL
- WJAZDY NA TEREN
- WYMIARY OBOWIĄZUJĄCE
- PRZYKŁAD PODZIAŁU TERENU NA DZIAŁKI INWEST.

Gmina: Koronowo Obręb: Witoldowo Działki: 68/20 i 68/19 część

MAPA SYTUACYJNO - WYSOKOŚCIOWA Z UZBROJENIEM TERENU skala 1:1000

Ks.rab. 1017/2001  
Dz.E.R.G. 297/2001

Wyk. R. Izbaner  
Geodeta upr. 1916  
ul. Gogolina 34  
ul. Garadawa 34  
22.02.2001r

STAROSTWO POWIATOWE w GOGOLINIE  
Kancelaria Powiatowego Urzędu Geodezyjnego i Kartograficznego  
ul. Gogolina 34  
22.02.2001r